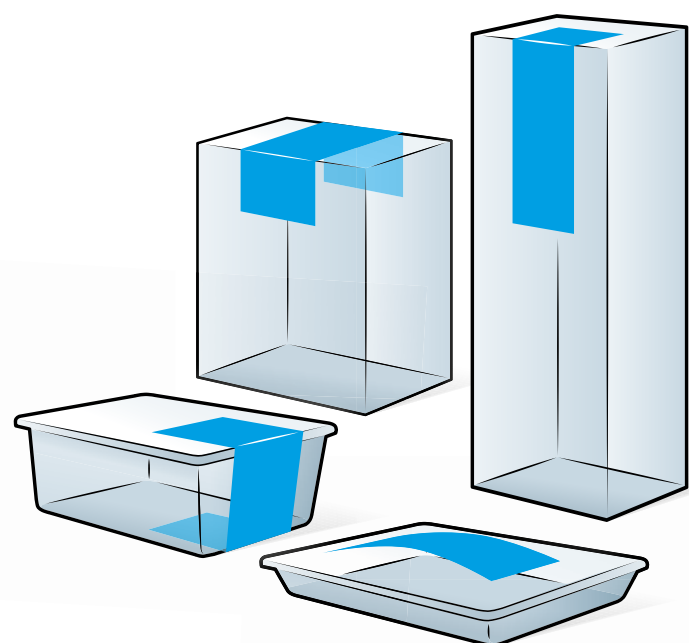




IRTA-ECT & MARKETING
FLEXIBILITÉ ET PERSONNALISATION

Adaptable aux changements du marché



Conditionnez tous vos produits Sans vous soucier du type d'emballage

Bien choisir ses investissements est crucial en toute situation, d'autant plus pour les entreprises jeunes et les TPE/PME. Posséder une machine qui permet de s'adapter à toutes les exigences et évolutions du marché peut faire la différence.

Posséder une étiqueteuse compacte et polyvalente lors d'un changement d'emballage ou pour l'utilisation de plusieurs emballages différents permet de disposer d'une étiqueteuse compacte qui permet une certaine flexibilité lorsqu'il s'agit de changer le type d'emballage, ou de conditionner dans différents formats et matériaux, sans renoncer à la personnalisation qui positionne la marque sur le marché, peut être vital pour le succès de l'entreprise.



LEADER DANS LA FABRICATION DE MACHINE D'ENSACHAGE VERTICAL

NOUS PROTOTYPONS, DÉVELOPPONS ET FABRIQUONS DES MACHINES, ACCESSOIRES ET COMPLÉMENTS

ADAPTABLE À TOUT TYPE DE PRODUITS

UNE MULTITUDE D'ÉQUIPEMENTS OPTIONNELS DISPONIBLES

FINITION DE QUALITÉ MAXIMALE GARANTIE

COMPOSANTS FOURNIS PAR LES PLUS GRANDES MARQUES MONDIALES

DÉPARTEMENT R & D PROPRE

SOLUTIONS PERSONNALISÉES

DÉVELOPPEMENT 100% IRTA

INSTALLATION DE LIGNES DE CONDITIONNEMENT COMPLÈTES

PROJETS CLÉ-EN-MAIN



IRTA-ECT

ETIQUETEUSE AVEC TAPIS DE TRANSPORT

PERSONNALISEZ VOS EMBALLAGES AVEC DES ÉTIQUETTES



IRTA Group Packaging

Camino de la Estación, s/n - 12550 Almazora (Castellón) ESPAÑA

Ventes

ventas@irtagroup.com
Tel. +34 964 565 030
Fax +34 964 565 024
Mobil +34 676 547 338

+ info

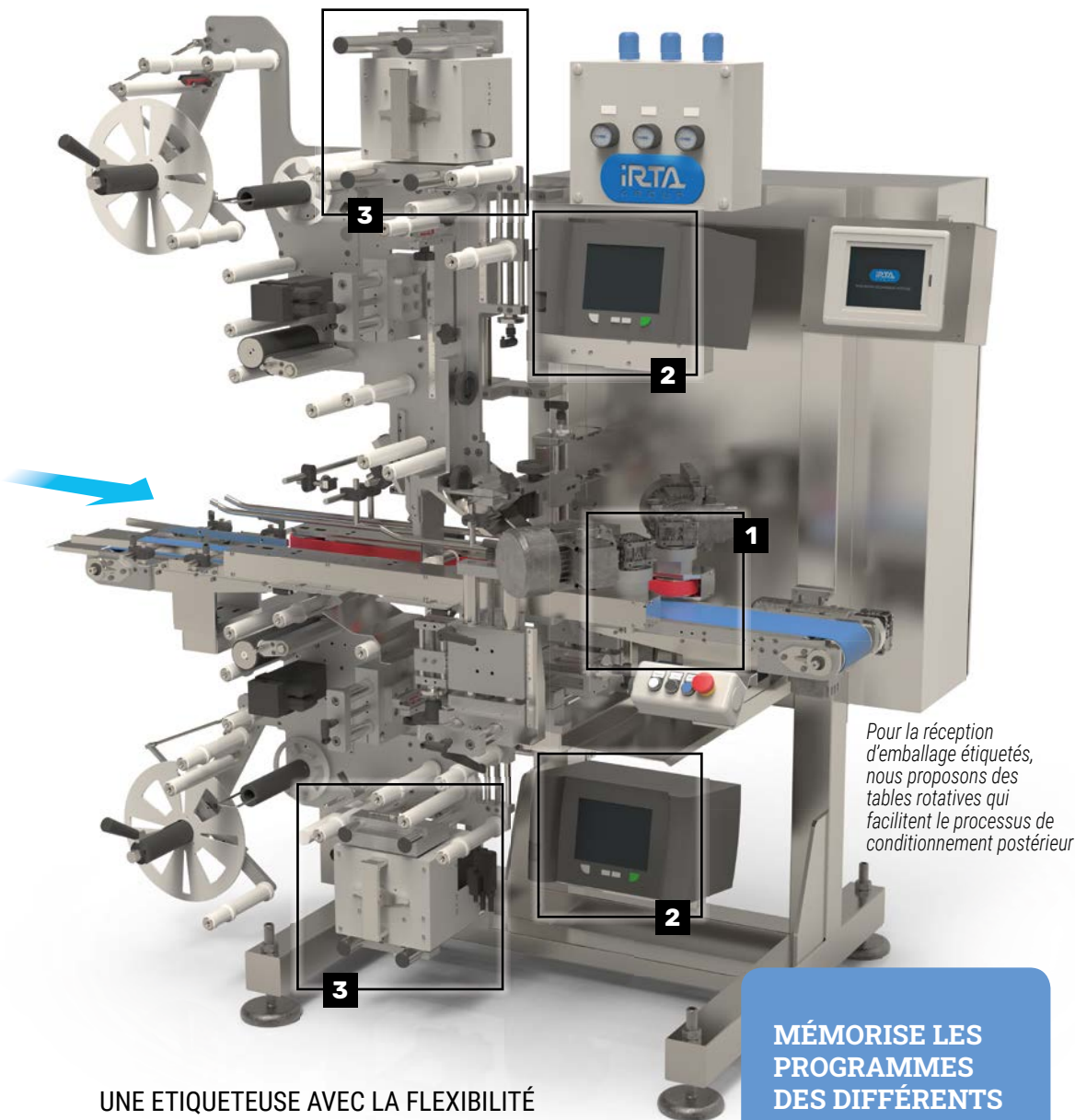
www.irtagroup.com
<https://www.facebook.com/IRTAGROUP/>
<https://twitter.com/irtagroup>
<https://plus.google.com/+Irtagroup>



FLEXIBILITÉ MAXIMALE
DANS UN ESPACE MINIMAL

APPLIQUE DES ÉTIQUETTES ADHESIVES SUR TOUT TYPE D'EMBALLAGE THERMOFORMÉ OU DE BARQUETTES À DIFFÉRENTS ENDROITS

Compacte. Rapide. Précise. EFFICACE.



Pour la réception d'emballage étiquetés, nous proposons des tables rotatives qui facilitent le processus de conditionnement postérieur

UNE ÉTIQUETEUSE AVEC LA FLEXIBILITÉ MAXIMALE DANS UN ESPACE MINIMAL

Alimentée via une bande convoyeuse horizontale, la IRTA-ECT permet de choisir où placer les étiquettes (dessus, dessous, dessus + dessous, etc...) et la longueur de celles-ci.

Les étiquettes peuvent être imprimées en amont avec votre logo/design, tout en laissant libre les espaces où l'imprimante à transfert thermique incorporée imprimera les données souhaitées et paramétrées via l'interface de contrôle (codes-barres, dates, lots...)

MÉMORISE LES PROGRAMMES DES DIFFÉRENTS FORMATS D'EMBALLAGE ET D'ÉTIQUETTE

Créez vos propres programmes pour différentes combinaisons étiquettes/emballage et gagnez du temps lors des changements de série de production.

ÉTIQUETEUSE AVEC TAPIS DE TRANSPORT

IRTA-ECT

Étiquetage polyvalent pour de nombreux emballages

DIMENSIONS DES EMBALLAGES

Largeur min./max. : 110 mm / 210 mm

Hauteur min./max. : 45 mm / 110 mm

DIMENSIONS DES ÉTIQUETTES

Largeur max. : 110 mm

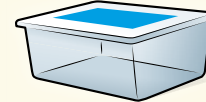
Longueur max. : 250 mm

Diamètre de la bobine : 280 - 300 mm

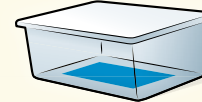
Consultez-nous pour d'autres dimensions.
NOUS FABRIQUONS SUR MESURE

POSSIBILITÉS DE POSITIONNEMENT DES ÉTIQUETTES SUR LES EMBALLAGES

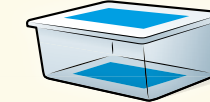
au-dessus



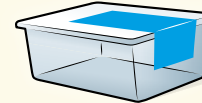
en dessous



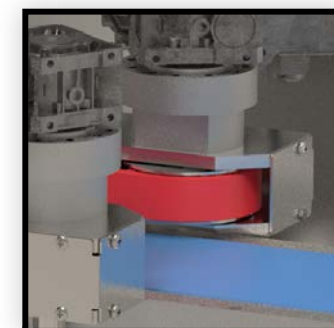
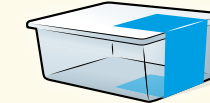
au-dessus + en dessous



Type "L"



Type "C"



1

AJUSTEZ LA LARGEUR ET LA HAUTEUR D'ENTRAÎNEMENT SELON L'EMBALLAGE

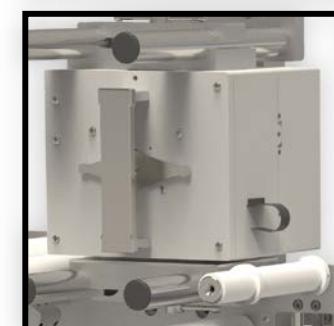
La flexibilité de la configuration des bandes d'entraînement permet d'étiqueter une multitude de produits et emballages différents.



2

PARAMÉTRÉZ LES INFORMATIONS À IMPRIMER

Visualisez les informations que vous allez imprimer sur les étiquettes grâce à vos écrans.



3

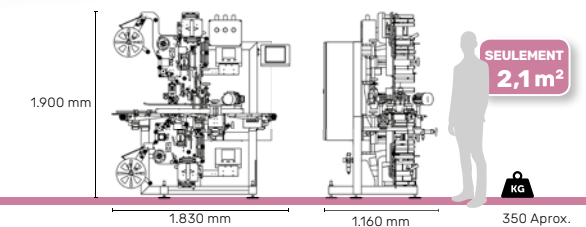
IMPRIMEZ LES ÉTIQUETTES AU MOMENT DE L'ÉTIQUETAGE

Les 2 imprimantes thermiques à haute résolution vous permettent d'imprimer les informations souhaitées avec une lisibilité optimale.



PERSONNALISEZ DES EMBALLAGES CLASSIQUES AVEC VOTRE DESIGN

Utilisez des bobines d'étiquettes avec votre design ou logo et imprimez, lors de l'étiquetage, toutes les informations relatives au contenu : produit conditionné, date de péremption ou de conditionnement, code-barre, numéro de lot, etc...



CARACTERISTIQUES DE SÉRIE

	IRTA-ECT
Finitions	Acier Inoxydable
Consommation (valeur max. nominale)	0,81 kVA
Alimentation	5 kW
Connexion au réseau	230 / 400 V
Fréquence	50 Hz
Pression air	6 bars
Type de protection	IP 65
Diamètre mandrin	40 mm / 50 mm / 75 mm
Réglage du format du plateau	Manuel
Vitesse d'étiquetage contrôlée via codeur	Variable automatique
Avertissement de fin d'étiquettes	Oui
Codage des étiquettes	2 imprimantes à transfert thermique
Servomoteurs	Allen Bradley
Pneumatique	Festo
Gestion des mouvements et des éléments de	Bus Ethernet
Écran couleur tactile	7"
Langues interface	ES / ENG / DE



Fabrication sur-mesure

Contactez notre service de R & D et expliquez-nous vos besoins.