



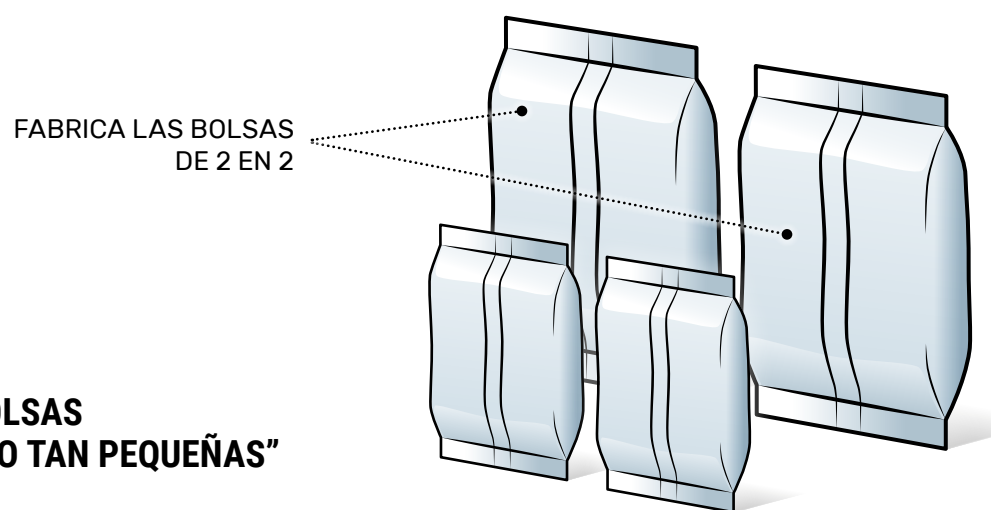
**IRTA DUPLO & MARKETING**  
LA NUEVA DIMENSIÓN PRODUCTIVIDAD-TIEMPO

## ¡Es lo mismo!

Duplicar la producción o producir en la mitad de tiempo

Cuando hablamos de la unidad de envasado IRTA DUPLO podemos afirmar ambos conceptos a la hora de realizar bolsas de pequeño tamaño, ya que las fabrica de dos en dos, convirtiendo a esta máquina en una auténtica lanzadera de su negocio a una nueva dimensión.

Dicho de otro modo, podrá optar por la tranquilidad de servir sus pedidos en la mitad de tiempo o mantener sus tiempos de producción pudiendo atender el doble de pedidos, y siempre contando con la relación calidad-fiabilidad-rendimiento-precio que caracteriza a todas nuestras máquinas.



**BOLSAS**  
"NO TAN PEQUEÑAS"

Sus posibilidades de adaptación a cualquier tipo de pequeño producto y su variedad de ajustes de formato, le permitirán con esta máquina robusta y compacta, inundar con sus productos lineales de venta en tiempo récord, y además llegar a segmentos de mercado variados.

**REALIZA BOLSAS**  
**DESDE**  
**50 x 40 mm**  
**HASTA**  
**120 x 200 mm**



## LÍDERES EN FABRICACIÓN DE MAQUINARIA DE ENVASADO VERTICAL

DISEÑAMOS, DESARROLLAMOS Y FABRICAMOS  
MAQUINARIA, ACCESORIOS Y COMPLEMENTOS

ADAPTABLES A CUALQUIER TIPO DE PRODUCTO

MULTITUD DE EQUIPAMIENTO OPCIONAL DISPONIBLE

ACABADOS DE MÁXIMA CALIDAD GARANTIZADOS

COMPONENTES DE PRIMERAS MARCAS MUNDIALES

DEPARTAMENTO DE I+D+i PROPIO

SOLUCIONES PERSONALIZADAS

DESARROLLOS 100% PROPIOS

INSTALACIÓN DE LÍNEAS COMPLETAS DE ENVASADO

PROYECTOS LLAVE EN MANO



## IRTA DUPLO

UNIDAD DE ENVASADO VERTICAL MULTIFORMATO

DUPLICA  
LA PRODUCCIÓN  
EN EL MISMO  
TIEMPO



### IRTA Group Packaging

Camino de la Estación, s/n - 12550 Almazora (Castellón) ESPAÑA

#### Ventas

ventas@irtagroup.com  
Tel. +34 964 565 030  
Fax +34 964 565 024  
Móvil +34 676 547 338

#### + info

www.irtagroup.com  
<https://www.facebook.com/IRTAGROUP/>  
<https://twitter.com/irtagroup>  
<https://plus.google.com/+Irtagroup>



ALTO RENDIMIENTO EN BOLSAS PEQUEÑAS



REALIZA 2 BOLSAS POR CICLO  
MAXIMIZANDO LOS TIEMPOS DE PRODUCCIÓN

# ALTA PRODUCTIVIDAD

OPCIONES PARA  
DESCARGA DEL PRODUCTO  
**DOSIFICADOR VOLUMÉTRICO**  
**MULTICABEZAL PESADOR**



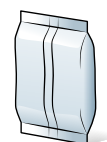
## IRTA DUPLO BOLSAS DE 2 EN 2

Sus dos tubos formadores realizan 2 bolsas independientes en cada ciclo, lo cual equivale a reducir a la mitad el tiempo de producción.

UNIDAD DE ENVASADO MULTIFORMATO

# IRTA DUPLO

240 bolsas  
en un solo minuto



Almohadilla  
Pillow Pack

### DIMENSIONES

Ancho ajustable  
50 mm - 120 mm

Longitud ajustable  
40 mm - 200 mm



Especialmente indicada para el envasado de todo tipo de pequeños productos como pipas, gominolas, snacks, frutos secos...



ESPECIALMENTE DISEÑADA PARA



Golosinas



Pipas



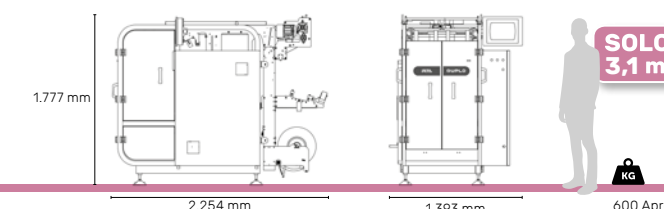
Snacks



Frutos Secos



Quinoa



### CARACTERÍSTICAS DE SERIE

CARACTERÍSTICAS DE SERIE	IRTA DUPLO
Acabado	Acero inoxidable
Rendimiento Máximo (240 bolsas/min)	120 Ciclos/min.
Consumo de energía (Valor Máx. nominal)	5,5 KVA
Conexión a red	230 / 400 Vca
Tipo de protección	IP 35
Servomotores	Rockwell
Neumática	Festo
Bomba de vacío	Becker
Consumo de aire	12 NI / Ciclo
Gestión de movimientos y elementos de campo	Bus Ethernet
Control de ejes. Funciones Motion implementadas	Si
Regulación de temperatura, tiempo y presión de la soldadura	Si
Cambio rápido de bobina, con o sin aspiración	Si
Sistema de centrado de film impreso	Independiente
Conexión LAN Ethernet	Si
Bobina. Ancho / Diámetro máx.	550 / 400 mm
Mandril bobina	75 mm
Arrastre del film	Correas con vacío
Preaviso fin de film	Si
Display táctil color	10"
Idiomas del interface	E / EN / DE



### KITS DE EXPANSIÓN

- Inyección de atmósfera modificada
- Mordazas de calor constante para film PE y altas velocidades
- Eliminación de corriente estática en film
- Vibrador de bolsa
- Ristras o paquete doble
- Euro-lock / Euro-hold
- Codificadores, etiquetadoras ...
- Cintas de evacuación de producto

### OPCIONES PARA DESCARGA DEL PRODUCTO

#### DOSIFICADOR VOLUMÉTRICO



#### MULTICABEZAL PESADOR



### Fabricamos a medida

Contacte con nuestro departamento de I+D+i y expónganos sus necesidades.